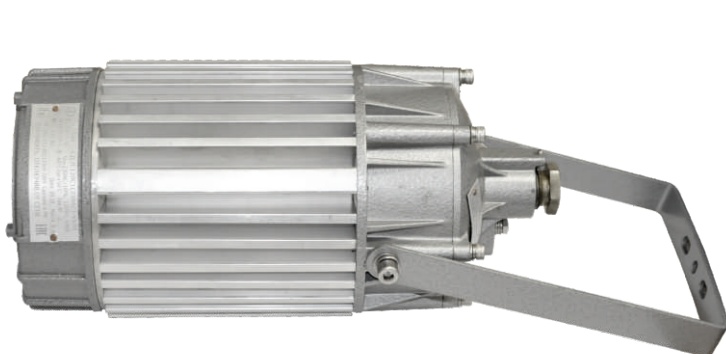


Светильник ВЭЛАН 34



**1Ex d IIC T6(T5) Gb,
Ex tb IIIC T80°C...T95°C Db**



Назначение

Взрывозащищенные светодиодные светильники предназначены для общего освещения взрывоопасных зон в соответствии с маркировкой взрывозащиты.

Особенности

- Применение светодиодных источников света позволяет сократить расходы на обслуживание. Срок службы светодиодов составляет порядка 100 000ч.
- Светодиодный источник света при одинаковом световом потоке потребляет до десяти раз меньше электроэнергии, чем лампа накаливания.
- Стекло пропускает свыше 90% светового потока, практически не поглощая его.
- Коррозионностойкий модифицированный алюминиевый сплав со специальным покрытием обеспечивает длительный срок службы изделия.
- Одиннадцать различных вариантов креплений светильника позволяют смонтировать его практически на любой поверхности и в любых условиях.

Конструкция

Светильник имеет цилиндрическую форму и изготовлен из алюминиевого сплава. Свето пропускающий элемент закреплен с помощью обоймы из двух алюминиевых колец. Радиатор светильника обеспечивает надёжный теплоотвод.

Светильник состоит из двух отдельных взрывонепроницаемых отделений: отделения светодиодов и вводного отделения с блоком питания. Соединение отделения светодиодов с вводным отделением происходит с помощью проводов, проложенных внутри радиатора и герметично залитых компаундом.

Источник света

Сверхъяркие светодиоды.

Комплектность поставки

Светильник поставляется в комплекте со светодиодным источником света и выбранным типом крепления. Стойка крепления «Опора» заводом не изготавливается.

Дополнительно заказываются:

Для подвесного крепления В, потолочного крепления П, настенных креплений Н1 и Н2 заказываются кабельные вводы:

- ВК-Х-ВЭЛ 2БМ-М25х1,5-Exd для бронированного кабеля;
- ВК-Х-ВЭЛ 4-М25х1,5-Exd или ВК-Х-ВЭЛ 2-М25х1,5-Exd для небронированного кабеля;

- ВК-Х-ВЭЛ 2БТ-М25х1,5-Exd-G3/4" для бронированного кабеля в трубе или для присоединения этого кабеля в металлорукаве с помощью муфты ММРН-20;
 - ВК-Х-ВЭЛ 2БТ-М25х1,5-Exd-G3/4" для небронированного кабеля в трубе или для присоединения этого кабеля в металлорукаве с помощью муфты ММРН-20;
- Если заказчик не оговаривает наличие кабельных вводов, крепления В, П, Н1 и Н2 комплектуются заглушками с резьбой М25х1,5.

Для крепления на скобе С1 заказываются кабельные вводы:

- ВК-Х-ВЭЛ 2БМ-G3/4"-Exd для бронированного кабеля;
- ВК-Х-ВЭЛ 4-G3/4"-Exd или ВК-Х-ВЭЛ 2-G3/4"-Exd для небронированного кабеля;
- ВК-Х-ВЭЛ 2БТ-G3/4"-Exd-G3/4" для бронированного кабеля в трубе или для присоединения этого кабеля в металлорукаве с помощью муфты ММРН-20;
- ВК-Х-ВЭЛ 2БТ-G3/4"-Exd-G3/4" для небронированного кабеля в трубе или для присоединения этого кабеля в металлорукаве с помощью муфты ММРН-20.

При заказе светильника без типа крепления, но с крышкой, нужно учитывать, что в крышке светильника нарезана резьба G3/4".

Технические характеристики

Маркировка взрывозащиты	1Ex d IIC T6(T5) Gb, Ex tb IIIC T80°C...T95°C Db
Степень защиты от внешних воздействий	IP66
Напряжение питания	230В±10% АС
Сos φ	>0.98
Диапазон вводимых кабелей, мм	10-14
Класс защиты от поражения электрическим током по ГОСТ 12.2.007.0	I
Температура окружающей среды	от - 60°C до + 50°C
Номер технических условий	ТУ 3461-013-00213569-2009

Структура условного обозначения

ВЭЛАН 34—СД.Л.Х1Х2(ХЗ)—Х4

ВЭЛАН 34 - светильник взрывозащищенный со светодиодным источником света.

Х1 - мощность: 30, 50, 80, 100, 120Вт.

Х2 - тип крепления: С1 - на скобе, С2 - на скобе с коробкой; Т1 - на трубе, Т2 - на трубе с коробкой; П - потолочное; В - подвесное, Н1 - настенное 30°; Н2 - настенное 90°; К - на крюке; О - на опоре; О (с/з) - на опоре 30°.

ХЗ - номинальное напряжение питания и тип тока: АС - переменный, DC - постоянный.

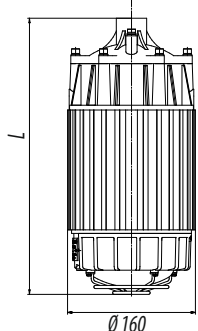
Х4 - вид климатического исполнения и категория размещения по ГОСТ 15150: УХЛ1, В1;

Пример формулировки заказа:

обозначения светильника ВЭЛАН34 мощностью 100Вт с питающим напряжением 230 В АС с потолочным креплением, климатического исполнения и категории размещения УХЛ1: **ВЭЛАН34—СД.Л.100П(230АС)—УХЛ1.**

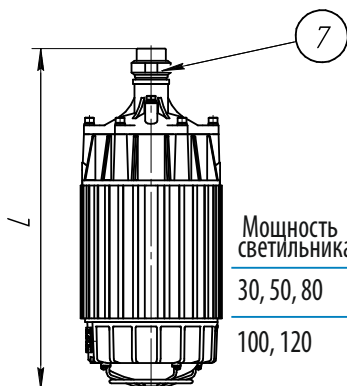
Габаритные, монтажные и установочные размеры

Общие размеры



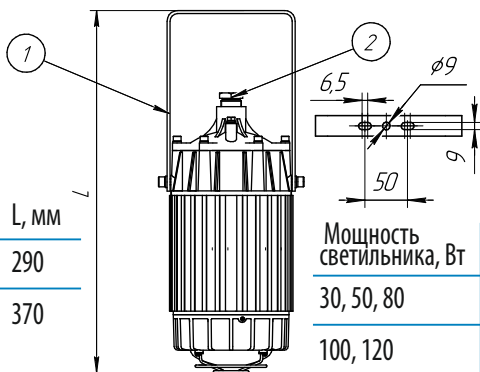
Мощность светильника, Вт	L, мм
30, 50, 80	290
100, 120	370

T1: на трубе



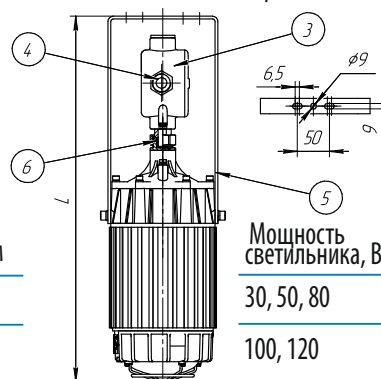
Мощность светильника, Вт	L, мм
30, 50, 80	305
100, 120	385

C1: на скобе



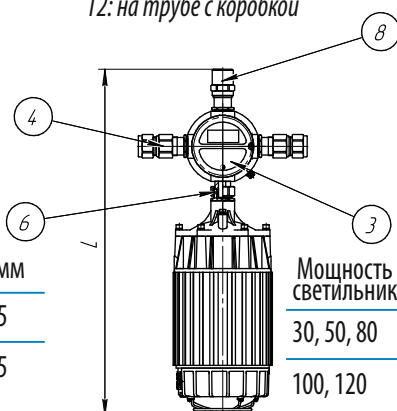
Мощность светильника, Вт	L, мм
30, 50, 80	340
100, 120	480

C2: на скобе с коробкой



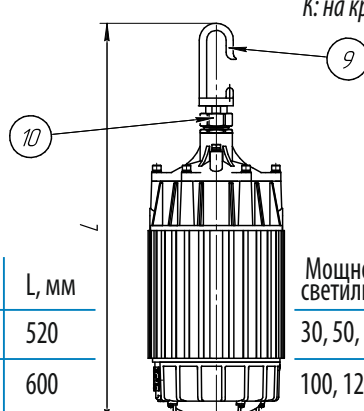
Мощность светильника, Вт	L, мм
30, 50, 80	470
100, 120	550

T2: на трубе с коробкой



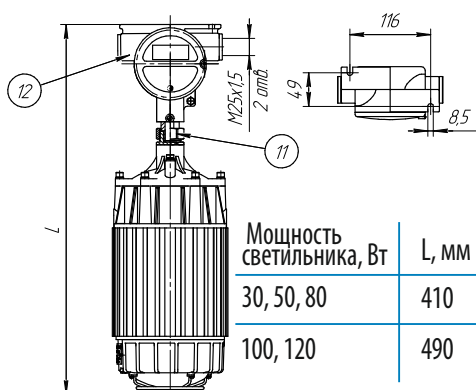
Мощность светильника, Вт	L, мм
30, 50, 80	520
100, 120	600

K: на крюке



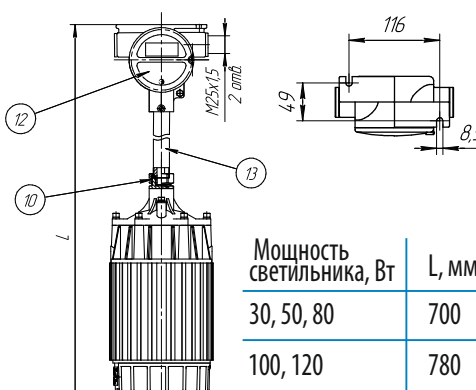
Мощность светильника, Вт	L, мм
30, 50, 80	380
100, 120	460

П: потолочное



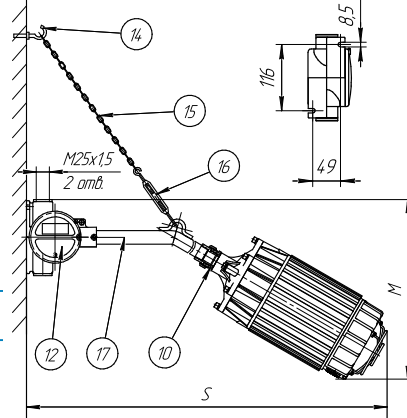
Мощность светильника, Вт	L, мм
30, 50, 80	410
100, 120	490

В: подвесное



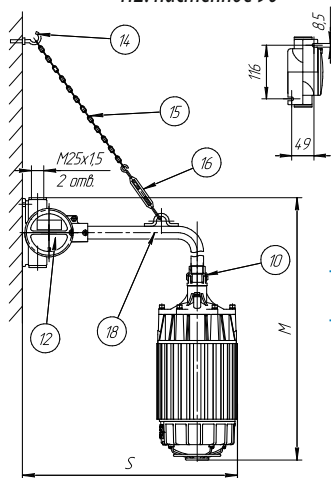
Мощность светильника, Вт	L, мм
30, 50, 80	700
100, 120	780

H1: настенное 30°



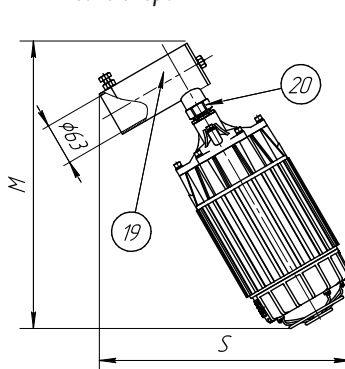
Мощность светильника, Вт	S, мм	M, мм
30, 50, 80	710	304
100, 120	790	350

H2: настенное 90°

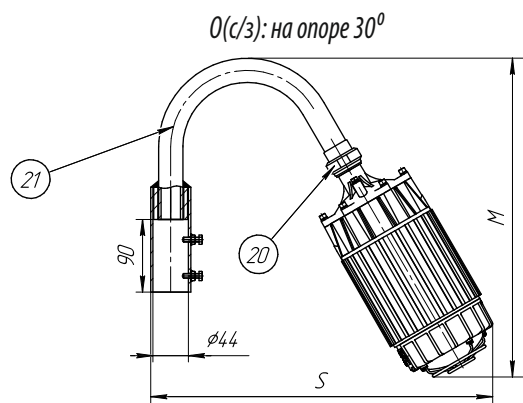


Мощность светильника, Вт	S, мм	M, мм
30, 50, 80	427	470
100, 120	427	550

O: на опоре

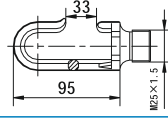

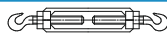




Мощность светильника, Вт	S, мм	M, мм
30, 50, 80	350	400
100, 120	390	480



Мощность светильника, Вт	S, мм	M, мм
30, 50, 80	440	420
100, 120	480	485

Комплектность поставки светильников в зависимости от выбранного способа монтажного крепления

Тип крепления	№	Название детали	Кол-во	Описание, примечание	Масса, кг
С1: на скобе	1	Универсальная скоба	1	Смотри чертёж выше	0,6
	2	Штуцер	1	G3/4	0,1
С2: на скобе с коробкой	3	Коробка ВАД-РСП-D/M25	1	4 отв. M25x1,5	1
	4	Кабельный ввод	2	ВК-С-ВЭЛ4-M25-Exd	0,4
	5	Универсальная скоба длинная	1	Смотри чертёж выше	0,7
	6	Соединительная муфта	1	МС-нG3/4/нM25	0,3
T1: на трубе	7	Муфта переходная	1	МП-вG3/4/нG3/4	0,4
T2: на трубе с коробкой	3	Коробка ВАД-РСП-D/M25	1	4 отв. M25x1,5	1
	4	ВК-С-ВЭЛ4-M25-Exd	2	ВК-С-ВЭЛ4-M25-Exd	0,4
	6	Соединительная муфта	1	МС-нG3/4/нM25	0,3
	8	Кабельный ввод	1	ВК-С-ВЭЛ2БТ-M25-Exd-G3/4	0,4
К: на крюке	9	Крюк	1		0,2
	10	Соединительная муфта	1	МС-вM25/нG3/4	0,4
П: потолочное	11	Соединительная муфта	1	МС-нM25/нG3/4 специальная	0,3
	12	Коробка ВАД-РСП-F/M25	1	Смотри чертёж выше	0,9
В: подвесное	10	Соединительная муфта	1	МС-в M25/нG3/4	0,3
	12	Коробка ВАД-РСП-F/M25	1	Смотри чертёж выше	0,96
	13	Труба M25x1,5	1	300 мм	0,5
Н1: настенное 30°	10	Соединительная муфта	1	МС-вM25/нG3/4	0,4
	12	Коробка ВАД-РСП-F/M25	1	Смотри чертёж выше	0,9
	14	Крюк	1	 d = 5 мм	0,03
	15	Цепь	1	450 мм	0,09
	16	Талреп	1		0,3
	17	Труба крепления 30°, M25x1,5	1	400 мм	0,55
Н2: настенное 90°	10	Соединительная муфта	1	МС-вM25/нG3/4	0,4
	12	Коробка ВАД-РСП-F/M25	1	Смотри чертёж выше	0,9
	14	Крюк	1	 d = 5 мм	0,03
	15	Цепь	1	450 мм	0,09
	16	Талреп	1		0,3
	18	Труба крепления 90°, M25x1,5	1	400 мм	0,55
O: на опоре	19	Кронштейн на трубу	1	Для трубы max. Ду50 (60 мм)	1
	20	Соединительная муфта	1	МС-С-нG3/4/нG3/4	0,3
O(с/з): на опоре 30°	20	Соединительная муфта	1	МС-С-нG3/4/нG3/4	0,3
	21	Монтажный кронштейн	1	Для установки на вертикальную трубу наружным диаметром до 43 мм	1,5